



Settori di Impiego / Areas of application



DESCRIZIONE / DESCRIPTION

Cassette metalliche per l'installazione, l'interruzione, la connessione ed il controllo di apparecchiature elettriche ed elettroniche. Inoltre, sono resistenti a invecchiamento, olii e combustibili. Le cassette sono fornite con terminale di terra sia nel contenitore che nel coperchio e viti imperdibili.

Metal enclosures for installation, interruption, connection and control of electrical and electronic devices. Furthermore, they are resistant to aging, oils, greases and fuels. The enclosures are supplied with the earthing screw both in the cover and in the enclosure itself and with captive screws.

DATI TECNICI / TECHNICAL DATA

Materiale / Material

Massima temperatura di funzionamento / Maximum operation temperature

Norme di riferimento / Reference standards

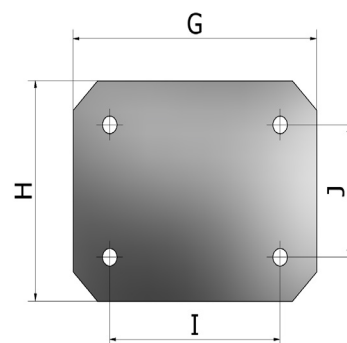
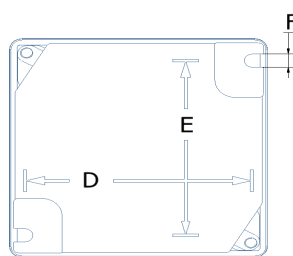
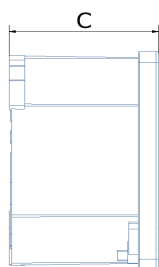
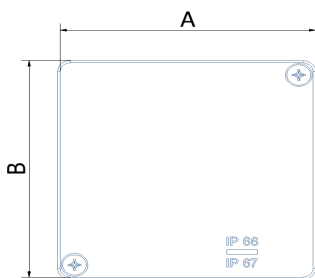
Grado di Protezione / IP Rating

Lega alluminio / Aluminum alloy

-40°C / +90°C

EN 60670-22

IP 66/67



Dimensioni della scatola / Dimensions of box

Code	Interno / Internal			Esterno / external			Fissaggi a parete / Wall fixing		
	A	B	C	A	B	C	D	E	F
EU6281	90	90	53	100	100	59	80	86	6
EU6282	128	103	55	140	115	60	120	100	6
EU6283	154	129	58	166	142	64	144	125	7
EU6284	178	155	74	192	168	80	168	149	6.5
EU6285	239	202	85	253	217	93	226	196	9
EU6286	294	244	114	314	264	122	275	236	9
EU6287	392	298	144	410	315	153	367	283	9

Dimensioni della piastra di fondo / Mounting plate dimensions

Code	-	-	-	-
Codice	G	H	I	J
-	-	-	-	-
EU6282PF	122	82	107	66
EU6283PF	133	109	121	98
EU6284PF	165	124	153	112
EU6285PF	206	172	188	153
EU6286PF	254	210	238	198
EU6287PF	349	260	333	248

